

Hauswasserwerk: Waterpress Inox 70/50

Das Waterpress Inox Hauswasserwerk ist ein fertig montiertes Aggregat mit selbstansaugender einstufiger Jetinox-Kreiselpumpe und einem 24 l-Druckbehälter.

Mit diesem Hauswasserwerk kann die Eigenwasserversorgung in Einfamilienhäusern, Bungalows oder Wochenendhäusern erfolgen, sofern ein eigener Brunnen oder eine Regenzisterne vorhanden ist. Grünflächen und Gewächshäuser können kostensparend bewässert werden. Die Versorgung der Toilettenspülung oder der Waschmaschine ist ebenfalls möglich.

Der Druckbehälter ermöglicht die Beregnung mit einem konstanten Druck bei geringer Einschalthäufigkeit.

Die robusten Pumpen saugen das Wasser aus einer Tiefe bis zu 8 m an.

Wie bei allen selbstansaugenden Pumpen muss vor dem Betrieb die Pumpe durch die Anfüllöffnung mit Wasser gefüllt werden.



Anwendungen

- Druckerhöhungsanlagen
- Waschanlagen
- Bewässerung
- Regenwassernutzung

Lieferumfang

- Druckschalter (max. 6 bar) kalibriert bei: min. 2 - max. 3 bar
- Manometer (6 bar)
- 5-Wege-Armatur aus verchromtem gepresstem Messing
- 24 l Stahldruckbehälter, lackiert, mit auswechselbarer Gummimembran in Lebensmittelqualität
- Flex-Schlauch für den Membranbehälteranschluss
- 1,5 m H05 RN-F Anschlussleitung mit Stecker

Einsatzgrenzen

- Fördermedium: Sauberes Wasser ohne Feststoffe oder abrasive Bestandteile
- Max. Flüssigkeitstemperatur 50°C
- Max. Saughöhe 8 m mit Fußventil
- Max. zulässiger Betriebsdruck bei Einsatz als Hausversorgungsanlage 6 bar

Motor

- Mit Gehäuse und externer Belüftung
- Schutzart IP 44
- Isolierstoffklasse F
- Einphasige Stromversorgung mit ständig aktivem Kondensator
- In der Motorwicklung eingebautem Wicklungsthermostat
- Drehzahl 2850 U/min
- Geeignet für Dauerbetrieb

Werkstoffe

Bauteil	Waterpress Inox 70/50
Pumpengehäuse	X 5 CrNi 1810 (AISI 304) Edelstahl
Motorkonsole	Aluminiumguss
Laufrad	Technopolymer mit Edelstahlpassscheibe
Diffusor	Technopolymer
Welle	X 12 CrNiS 1809 (AISI 416), Edelstahl
Gleitringdichtung	Kohle
Gegenfläche	Keramik
Dichtungsplatte	Technopolymer
O-Ringe	NBR 70 Shore

Technische Daten

Modell	Material NR	Leistung kW		Spannung (Volt)	In (A)	μF	Q	l/min	0	20	40	60
		(P2)	(P1)					m³/h	0	1,2	2,4	3,6
Waterpress Inox 70/50	N5209750	0,7	1,0	1/N/PE~230	4,5	16	Förderhöhe H (m)	48	37,5	25	7	

Hydraulische Leistung

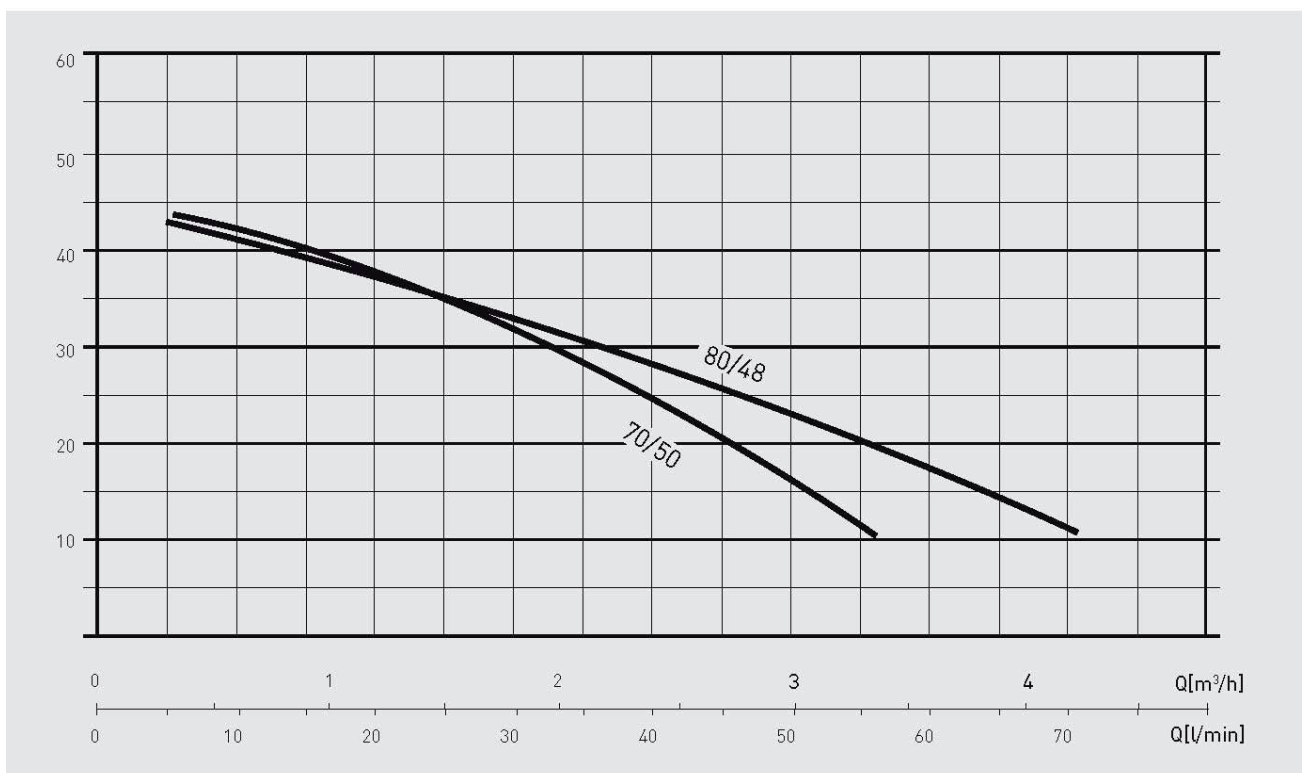
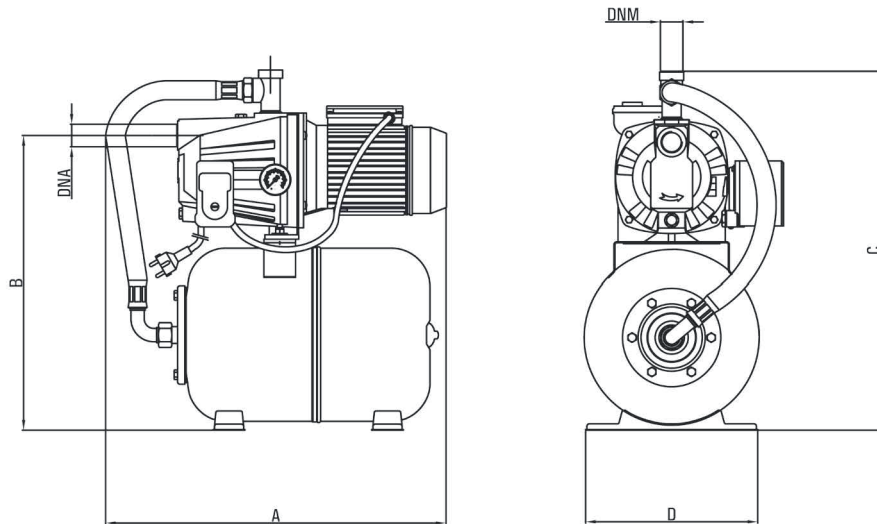


Tabelle mit Maßen und Gewichten

Modell	Abmessungen (mm)						Gewicht (kg)
	A	B	C	D	DNA	DNM	
Waterpress Inox 70/50	520	445	565	260	1"IG	1"IG	13,8



Zubehör

Modell	Material NR.
Saugset KA 4 mit 4m Schlauch	ZA004520
Saugset KA 7 mit 7m Schlauch	ZA007110
Gewindenippel 1" für Saugset - Nipplex 1" M-M	ZA004080
Fußventil 1" Kunststoff-VF1"	ZA000020
Fußventil 1" Messing mit Edelstahlfilter - VFF1"	ZA003000
Rückschlagklappe, VAR1"	ZA002020